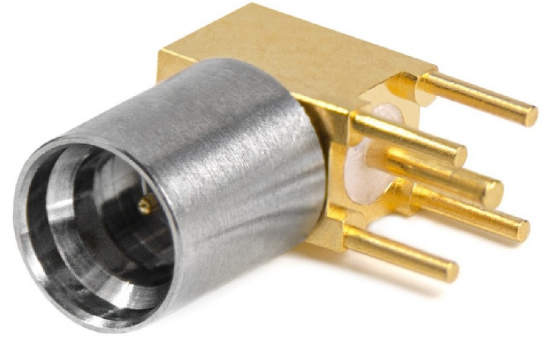
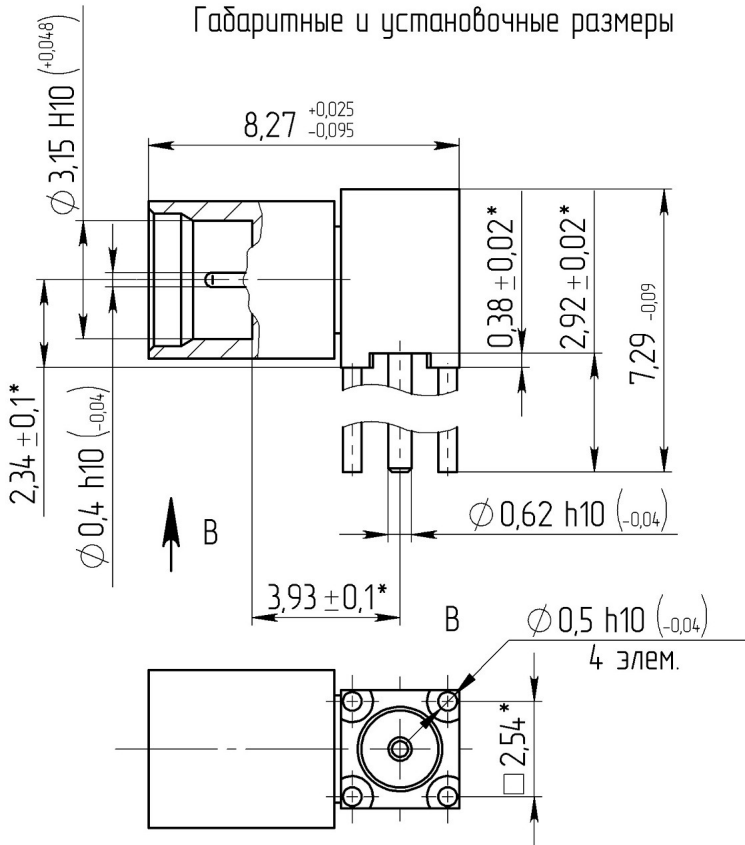


-50-1038 -02-2,92 .434511.019

Габаритные и установочные размеры

Внешний вид



*Размеры для справок

2,92

SMP

0,7

1000

0,25(12), 0,3(12-18), 0,6(18-26,5)

50

335



"

"

-50-1038 -02-2,92 .434511.019

,	26,5
	1,25(12), 1,35(12-18), 1,4(18-26,5)
- ,	0,06
- ,	0,02
· · , ,	5000
,	65
, %	10
, %	30
,	5000
,	25
,	0,67 · 10 ³ (5 мм рт.ст.)
,	294480 (2000 . .)
, °C	-60 +155